

Módulo RadioEVO 868 MHz, inalámbrico M-Bus



Módulo radio compacto, con sensor inductivo bidireccional integrado, combinado con los contadores de agua SJ EVO. RadioEVO es compatible también con otros modelos o marcas de contadores predispuestos Modularis (sujeto a comprobación de compatibilidad).

Permite la lectura a distancia vía radio de los datos de consumo y de las alarmas, de forma simple y eficiente. Se entrega listo para el uso y con la misma configuración de fábrica se pueden leer los datos tanto en modalidad móvil (*walk-by*) como fija (AMR). La configuración de fábrica puede modificarse por radio en un segundo momento mediante el kit de configuración apropiado (opcional).

- Sensor inductivo bidireccional
- Instalación directa sin cables con **activación automática** de la transmisión de los datos por radio
- **868 MHz, con protocolo datos abierto wM-Bus (EN 13757)**, Certificación OMS (DVGW cert OMS Group)
- Datos transmitidos: volumen corriente, volúmenes a las fechas de facturación, número de serie del contador, alarmas.
- **Lectura datos móvil (*walk-by*) o fija (AMR)**
- **Batería 11 años + 1, sustituible**
- Grado de protección: IP67
- Dimensiones compactas

DESCRIPCIÓN

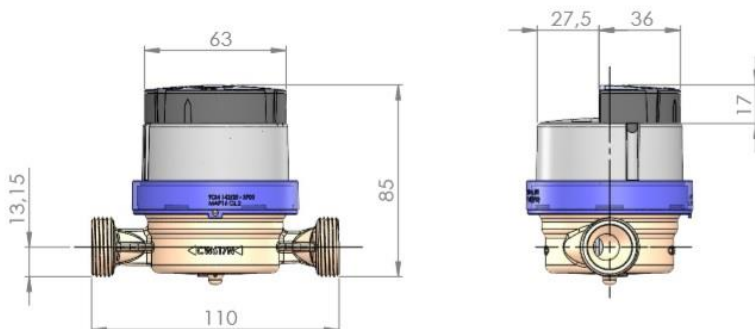
El sensor interno del módulo RadioEVO detecta la rotación de la aguja del contador mediante principio inductivo, insensible a las interferencias magnéticas, calcula el volumen (ambas direcciones) y controla las situaciones de alarma.

Las alarmas controladas son las siguientes: superación del caudal máximo (umbral activable y configurable), flujo de retorno (umbral configurado y configurable), pérdida, bloqueo contador o inutilización (umbral días configurado y configurable), estafa magnética y estafa mecánica (remoción).

RadioEvo es conforme con el protocolo de comunicación datos wM-Bus definido a nivel europeo por la Norma EN 13757. Esto garantiza un elevado nivel de interoperabilidad con distintos sistemas de lectura, incluso de terceras partes, disponibles en el mercado.

CD SD EVO PLUS
con módulo RadioEVO

DIMENSIONES



DATOS TÉCNICOS

SENSOR		Inductivo de doble bobina (bidireccional)
CONTADORES COMPATIBLES		SJ EVO Contadores compatibles con diseño Modularis DN 15 y 20 (versión especial para DN> 25)
RESOLUCIÓN SENSOR		1 litro
ALARMAS		Manipulación, estafa magnética, reflujo, supuesta pérdida, contador bloqueado, máximo caudal, contador invertido.
CONFIGURACIÓN		Por radio
ALIMENTACIÓN		Batería de iones al litio (sustituible), 11 años + 1 de almacenamiento*
HOMOLOGACIONES		CE conforme a las normas europeas: EMC: EN 61000-4-2, EN 61000-4-3, ETSI EN 301 489-1 v1.9.2, ETSI EN 301 489-3 v1.6.1, ETSI 300 220 Ancillary device: UNI EN ISO 4064 – 1 2017 3.1.8
RADIO	ESTÁNDAR	Inalámbrico M-Bus, OMS*
	MODOS	T1*, C1
	FRECUENCIA	868 Mhz
	CAUDAL	500 m en aire libre a vista
	NORMAS DE REFERENCIA	EN 13757
	DATOS ENVIADOS	Bastidor corto*: volumen corriente, volúmenes a las fechas de facturación, número de serie del contador, alarmas. Bastidor largo: como para el corto añadiendo los valores de los últimos 12 meses.
CONDICIONES DEL ENTORNO DE INSTALACIÓN		Temperatura de almacenamiento: -20 °C ÷ +60 °C Temperatura de funcionamiento: -10 °C ÷ +55 °C
ÍNDICE DE PROTECCIÓN		IP67

*Configuraciones de fábrica, configurable

DISPOSITIVOS DE ADQUISICIÓN DATOS Y SOFTWARE

Disponemos de una gama completa de receptores radio móviles (*walk-by*) y fijos (AMR) compatibles con los propios contadores completos con interfaz wM-Bus e idóneos a leer también contadores de terceros conformes con la Norma EN 13757.

A continuación se describen los principales dispositivos para la lectura móvil.

✓ **TRANSCPTOR RADIO USB (868 MHz)**

Permite leer los dispositivos wM-Bus por radio y modificar la configuración de fábrica de RadioEVO. Solución económica y fácil de usar. Disponible también con antena externa



✓ **UniCo >> Universal Connecting Tool (868 MHz)**

Receptor radio wM-Bus potente y rápido, equipado con batería interna recargable, interfaz de comunicación Bluetooth. Software de lectura para sistema operativo Windows y APP Android



✓ **ARROW MOBILE**

Software de lectura móvil para sistema operativo Windows para utilizar combinado con los receptores radio móviles Maddalena. Descargable del sitio www.maddalena.it

✓ **EVO CONFIGURATOR**

Software de lectura móvil para sistema operativo Windows para utilizar combinado con los receptores radio móviles Maddalena. Descargable del sitio www.maddalena.it Disponible bajo pedido también APP Android